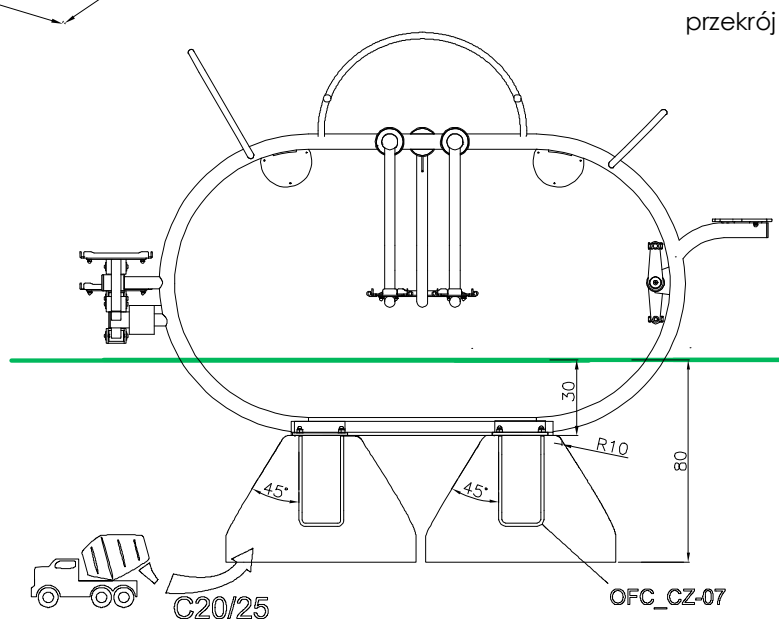


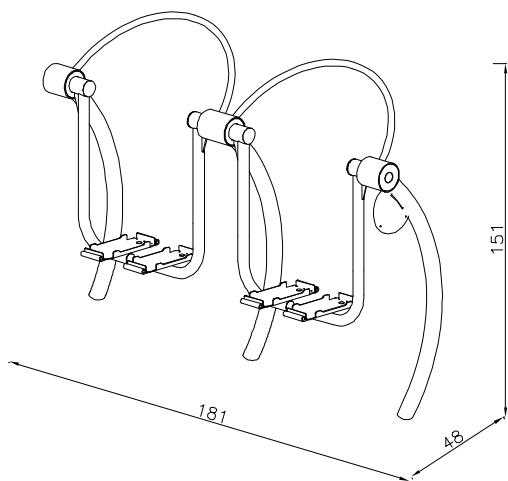
widok aksonometryczny

zestaw wielofunkcyjny "combo super hero" składający się z urządzeń: stepper, pajacyk, wahadło, rowerek

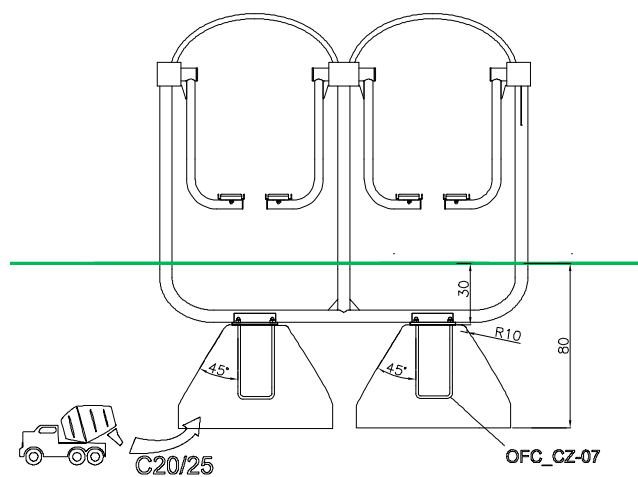


przekrój


zestaw biegacz podwójny



widok aksonometryczny



przekrój

	 Forma Funkcji Monika Wróblewska 62-004 Czerwonak ul. Sobieskiego 8 tel. 504270052 architekt@formafunkcji.pl		
projekt	Projekt urządzeń sportowych na terenie szkoły podstawowej w Koziegłowach ul. Piaskowa 15, 62-028 Koziegłowy część działki nr 309/1, gmina Czerwonak, obręb Koziegłowy		
inwestor	Szkoła Podstawowa w Koziegłowach ul. Piaskowa 15, 62-028 Koziegłowy		
rysunek	Siłownia zewnętrzna dla dzieci	-	3
projektant	mgr. inż. arch. Monika Wróblewska WP-OIA/OKK/UpB/41/2009		04.09.2018